



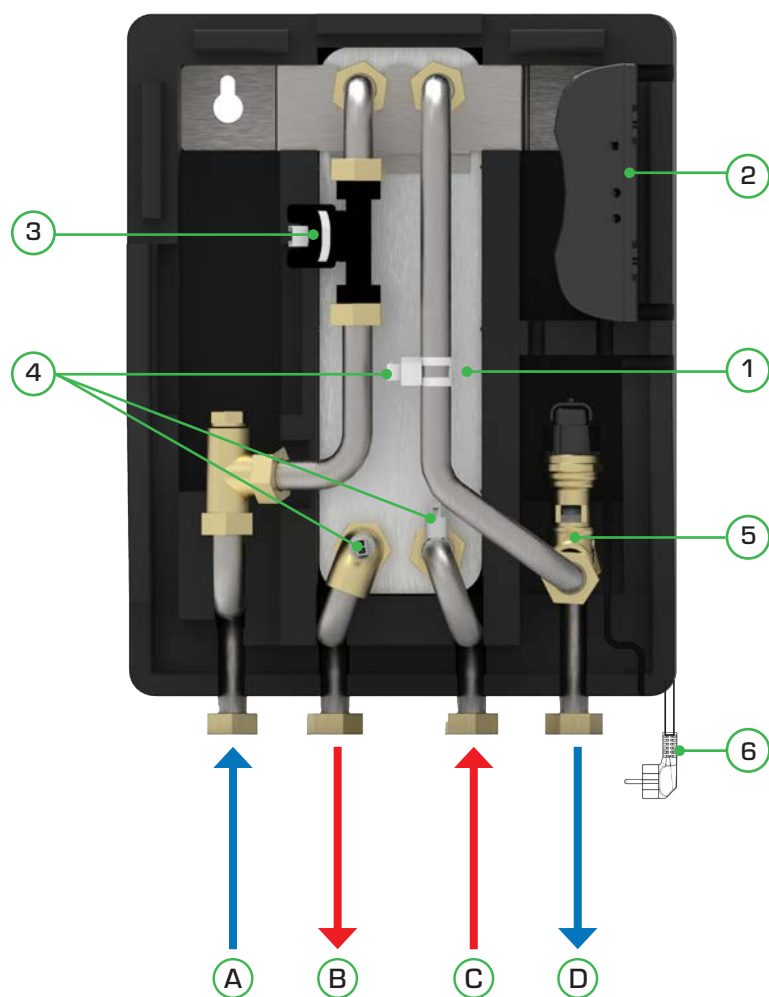
## HOMEHEAT VV FJERNVARME UNIT

VANDVARMER

Teknisk datablad

# HomeHeat WV

VANDVARMER OG VEJRKOMPENSERET VARME TIL DIREKTE ANLÆG



## > BESTYKNING

- ① Brugsvandsveksler
- ② Elektronisk brugsvandsregulator
- ③ Flowsensor
- ④ Temperatursensor
- ⑤ Aktuator/ventil
- ⑥ Stikprop for 230V

## > EKSTRA Udstyr

Trykudligner (Standard i WV-T)  
BV cirkulationssæt  
Boosterpumpesæt  
Juster servicetermostat

## > TILSLUTNINGER

- Ⓐ Koldt vand
- Ⓑ Varmt vand
- Ⓒ Fjernvarme frem
- Ⓓ Fjernvarme retur

### Effektiv, besparende

HomeHeat WV er baseret på en højtydende veksler, som i samspil med vores intelligente regulering, sikrer en optimal afkøling til fjernvarmeværket både under tapning og i tomgang. Vandvarmeren er fuldisoleret og opfylder de nyeste krav til isolering [OS452].

### Intelligente løsninger

Vandvarmerens hovedkomponent er vores intelligente varmtvands regulering, som skiller sig ud fra gængse reguleringer på markedet. Her er der ingen komplicerede selvirkende ventiler, eller bevægelige dele på brugsvandssiden, som kan tilkalke og sætte sig fast.

Der er heller ingen termostat, som kan miste fyldningen og derved forringe reguleringen.

### Kvalitet

Brugsvandsaktuatoren anvendes også i bilindustrien og opfylder de høje kvalitets krav i TS 16949.

### Brugervenlig

Brugsvandstemperaturen skal ikke manuelt justeres ved variation af sommer og vinter forsyningstemperaturen, dette klarer vores intelligente styring. Boosterpumpe kit monteres nemt og enkelt ved at montere pumpe og efterfølgende klikkes medfølgende kabel i vores styring dvs. Plug & Play.

### Fleksibel montage

HomeHeat WV er ikke afhængig af bestemt følerretning og kan derfor monteres fuldstændig som kunden ønsker, eller hvad der er mest hensigtsmæssig i forhold til installationen. HomeHeat WV har samme tilslutnings afstande som de gængse mærker på markedet, her er det Plug & Play.

## Fordele

- > Særdeles velegnet til det danske fjernvarmenet
- > Fuld justerbar tomgangstemperatur, utrolig fleksibel og tilpasses nemt den enkelte bruger/installation
- > Ingen komplicerede selvvirkende ventiler med bevægelige dele på brugs vandssiden
- > Markedets hurtigste og mest præcise regulering - selvfølgelig uden pendling
- > Måler aktuell forsyningstemperatur og tilpasser reguleringen herefter. (Sommer & vinter)

## Konstruktions data:

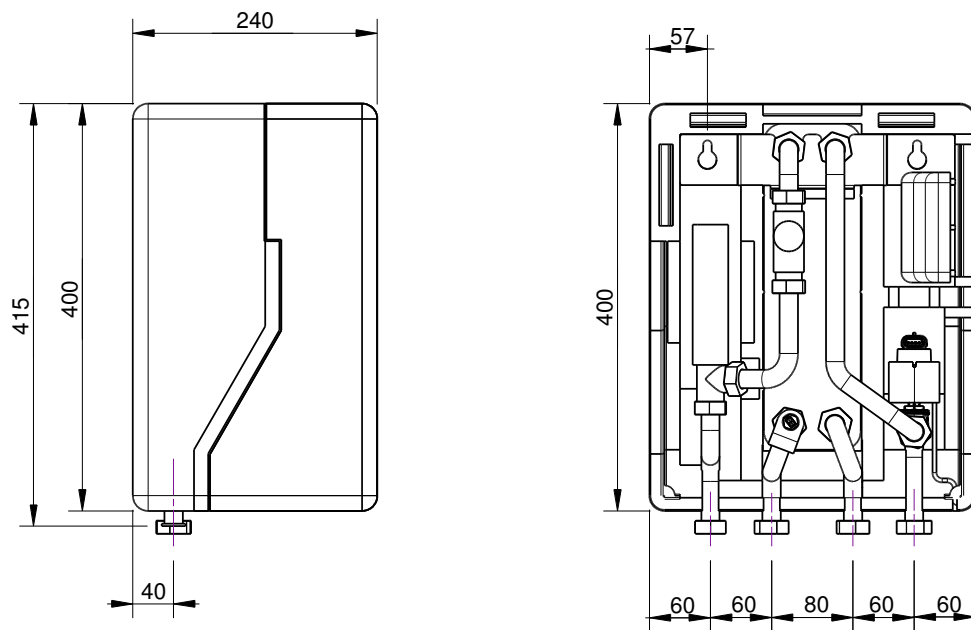
Tryktrin	PN16
Max. TEmperatur	110°C
Max Δp	2,5 bar
Vægt	6,5 - 8,5 kg
Dimensioner / mål	H415 × B320 × D240
Isolering	Polypropylen (EPP)
Tilslutningsdim.	¾" RG
Strømforbrug*	2,9 W

## > YDELSESEKSEMPLER

Varmt vand: Ydelseseksempler ved 10°C/45°C

Type	Ydelse [kW]	Fjv. Frem [°C]	Fjv. Retur [°C]	Tappemængde [l/h]	Tryktab primær [kPa]	Flow primær [l/h]
1	32,3	60	19,8	794	19	696
1	37,0	65	18,5	913	19	690
1	45,0	70	17,9	1110	22	749
2	32,3	55	16,8	794	20	733
2	37,0	60	15,3	913	21	716
2	45,0	65	14,4	1110	22	771
2	55,0	70	14,0	1350	27	864
3	32,3	55	15,7	794	16	712
3	32,3	50	19,0	795	20	896
3	37,0	60	14,3	913	19	700
3	65,0	70	13,4	1603	33	990

## > DIMENSIONER



**Fortes**

# HVORFOR SAMARBEJDE MED FORTES ENERGY SYSTEMS?



## SERVICE & SUPPORT

Service og support er vigtigt. Derfor sætter vi en ære i at være de bedste på markedet til dette. Vi er anerkendt for at yde høj service og support, samt gå et ekstra skridt for vores kunder. Det er vigtigt for os at vores kunder får en god oplevelse og derved maksimal udnyttelse af vores produkter.



## PERSONLIGHED

Vi tror på at langsigtede relationer med vores kunder, leverandører og medarbejdere er vigtig. Denne kontinuitet sikrer paratviden, pålidelighed og arbejdsglæde. Vi har tæt kontakt med kunderne omkring leveringsstart, udsættelser eller evt. andre udfordringer på projekter, og planlægger produktionen i fællesskab.



## BEDSTE LØSNING

Du er altid sikret den nyeste teknologi, topkvalitet og den mest effektive løsning. Vores kendte og effektive HomeHeat® fjernvarmeunits kan styres med en brugervenlig bluetooth app. Den gør det enkelt at lave indstillinger og indkøring med optimal afkøling til fjernvarmeværket - både under tapning, tomgang og opvarmning [vejrkompensering].



## INGENIØR EKSPERTER

Vores entusiastiske specialister arbejder på videreudvikling af vores produkter, så vi forbliver på forkant med innovation.

Seneste nyhed er overvågning af units med vores Mercurius Remote Control. Med Mercurius kan HomeHeat® og andre fjernvarmeenheder overvåges 24/7 - med dataopsamling og styring. Mercurius kan fjernaflæse alle typer fjernvarmemålere, vandmålere og elmålere via Mbus. Det giver mulighed for at beslutte hvilke handlinger, der er brug for ved fejlfunktioner som lav dp., primær forsyningstemperatur, lav eller høj retur. Fungerer uafhængigt af internettet og kører over LTEM, 2G og NB-Iot.



## PRODUKTION

Fortes Energy Systems har stort lager i Skanderborg, Danmark. Produkterne bliver udviklet og produceret i Holland. Dette gør os fleksible og i stand til at reagere direkte på markedets krav.

**T** +45 7199 1777

**E** info@fortes-es.dk

**W** www.fortes-es.dk