



**Montering:**

Booster pumpen monteres i fjernvarme fremløb. Flow switch monteres i koldvands tilgangen – tjek flowretningen, man skal sikre den ikke påvirkes af flowet i en evt. brugsvands-cirkulation. Flow switch skal monteres lodret.

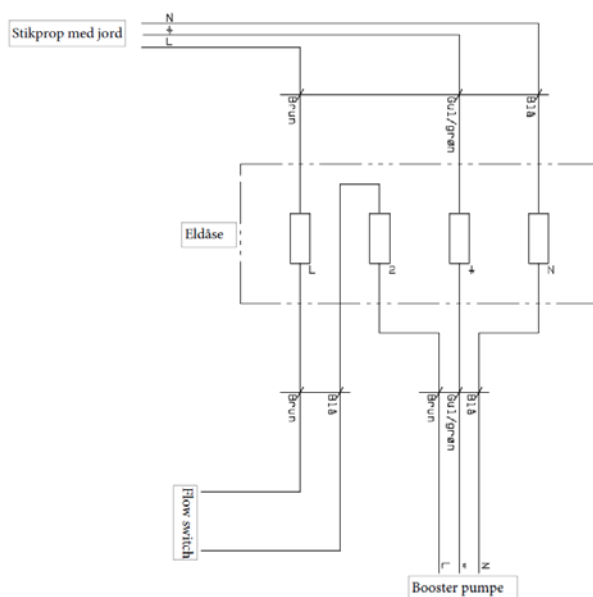
**Funktion:**

Pumpen startes af flow switch og fungerer som booster / trykforøger, og øger dermed differenstrykket.

**Stykliste:**

Sættet fuldkablet og består af flow switch, UPM3 Pumpe, stikprop og Eldåse  
Hoval varenummer : DKHB0VXS

**El diagram**



Se bagside

**Pumpe indstillingen: "Konstant kurve maks." anbefales.**

Der kan skiftes fra driftsstatusvisningen til indstillingsvisningen ved at trykke på trykknappen. Indstillingsvisningen viser, hvilken tilstand, der styrer pumpen. Efter 2 sekunder skifter displayet tilbage til driftsstatusvisningen. Hold knappen nede i ca. 4 sekunder, herefter skifter brugergrænsefladen til "indstillingsvalg", hvis brugergrænsefladen er låst op.

Med hvert tryk kommer du et program frem. Lad pumpen stå på det ønskede program i ca. 10 sek., så gemmes programmet, og pumpen vender tilbage til driftsstatusvisningen. Valget af styretilstand afhænger af anlægstype og tryktab i anlægget.

Hvis du holder knappen nede i mere end 10 sekunder, kan du skifte mellem aktivering / de-aktivering af tastaturlås.

### Indstillinger

Funktion	Anbefalet til	Gul	Gul	Gul	Gul	Grøn
Proportionalt tryk 1	Et-strengsanlæg				●	●
Proportionalt tryk 2			●		●	●
Proportionalt tryk 3	To-strengsanlæg – afhængig af tryktab	●	●		●	●
Konstant tryk 1				●		●
Konstant tryk 2			●	●		●
Konstant tryk 3		●	●	●		●
Konstant kurve 1	Gulvvarme			●	●	●
Konstant kurve 2			●	●	●	●
Konstant kurve 3		●	●	●	●	●
Konstant kurve maks.	Booster Pumpe	●		●	●	●