

HomeHeat VV

Fremtidens vandvarmer

Effektiv, besparende

HomeHeat VV er baseret på en højtydende veksler, som i samspil med vores intelligente regulering, sikrer en optimal afkøling til fjernvarmeværket både under tapning og i tomgang. Vandvarmeren er fuldisoleret og opfylder de nyeste krav til isolering (DS452).

Intelligente løsninger

Vandvarmerens hovedkomponent er vores intelligente varmtvandsregulering, som skiller sig ud fra gængse reguleringer på markedet. Her er der ingen komplicerede selvvirkende ventiler, eller bevægelige dele på brugsvandssiden, som kan tilkalke og sætte sig fast. Yderligere er der heller ingen termostat, som kan miste fyldningen og derved forringer reguleringen.

Nemt

Brugsvands temperaturen skal ikke manuelt justeres ved variation af sommer og vinter forsyningstemperaturen, dette klarer vores intelligente styring. Boosterpumpe kit monteres nemt og enkelt ved at montere pumpe og efterfølgende klikkes medfølgende kabel i vores styring dvs. Plug & Play.

Fleksibel montage

HomeHeat VV er ikke afhængig af bestemt følerretning og kan derfor monteres fuldstændig som kunden ønsker, eller hvad der er mest hensigtsmæssig i forhold til installationen. HomeHeat VV har samme tilslutnings afstande som de gængse mærker på markedet, her er det Plug & Play.

Kvalitet

Brugsvands aktuatoren anvendes også i bilindustrien og opfylder de høje kvalitets krav i TS 16949.



Fordele

- Særdeles velegnet til det danske fjernvarmenet
- Fuld justerbar tomgangstemperatur, utrolig fleksibel og tilpasses nemt den enkelte bruger/installation
- Ingen komplicerede selvvirkende ventiler med bevægelige dele på brugsvandssiden
- Markedets hurtigste og mest præcise regulering - selvfølgelig uden pendling
- Måler aktuel forsyningstemperatur og tilpasser reguleringen herefter

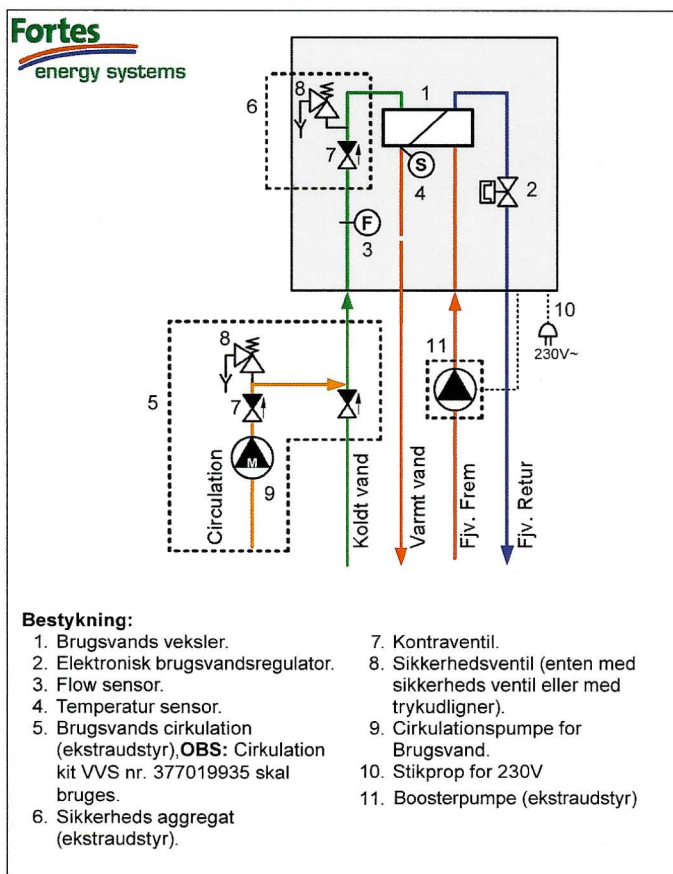
HomeHeat VV

Fremtidens vandvarmer



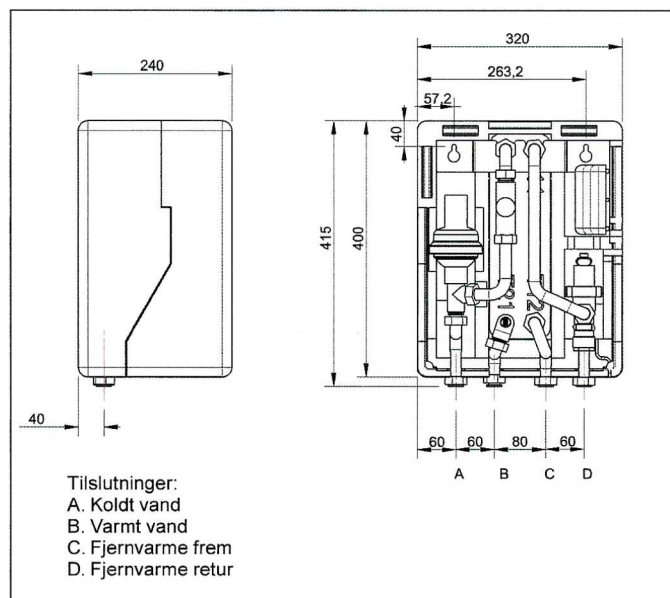
Type	Ydelse [kW]	Fjv. Frem [°C]	Fjv. Retur [°C]	Tappemængde [l/h]	Tryktab primær [kPa]	Flow primær [l/h]
1	41,0	60	20	1008	28	896
1	37,0	65	19,1	910	18	707
1	45,0	70	18,6	1104	23	768
2	32,3	55	16,8	792	20	738
2	37,0	60	15,3	912	20	726
2	45,0	65	14,4	1104	23	780
2	55,0	70	14,0	1350	27	864
3	32,3	55	15,7	792	16	718
3	37,0	60	14,3	912	16	708
3	45,0	65	13,9	1104	19	766
3	65,0	70	13,4	1598	32	995

Varmt vand: Ydelseseksempler ved 10°C/45°C



Konstruktions data:

Tryktrin: PN16
 Max. Temperatur: 110°C
 Max. Δp: 2,5 bar
 Vægt: 6,5 – 8,5 kg
 Dimensioner / mål: H415 × B320 × D240
 Isolering: Polypropylen (EPP)
 Tilslutningsdim.: ¾" RG
 Strømforbrug: 2,9 W



Fortes Energy Systems A/S
 Christiansmindevej 12C
 8660 Skanderborg
 Danmark
 Tel: +45 7199 1777
 Info@Fortes-es.dk
 www.Fortes-es.dk